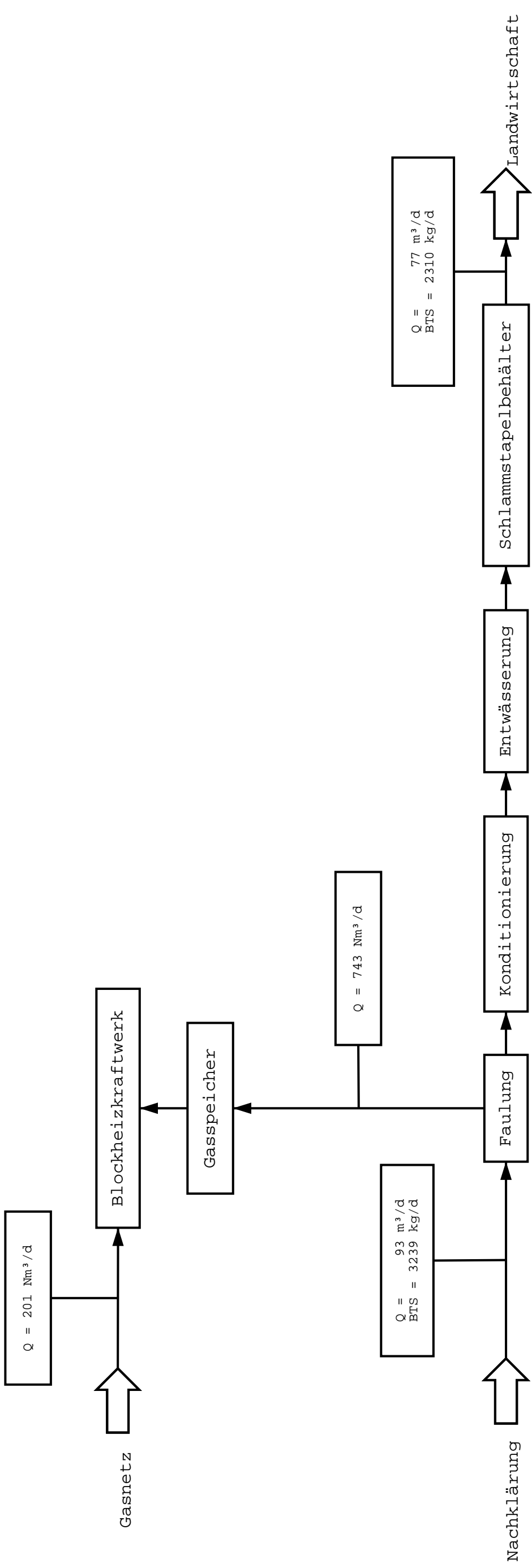


ANLAGE B

Entwurf einer Kläranlage
Grundfließbild Abwasserbehandlung
 Arne Battermann
 Steffen Macke

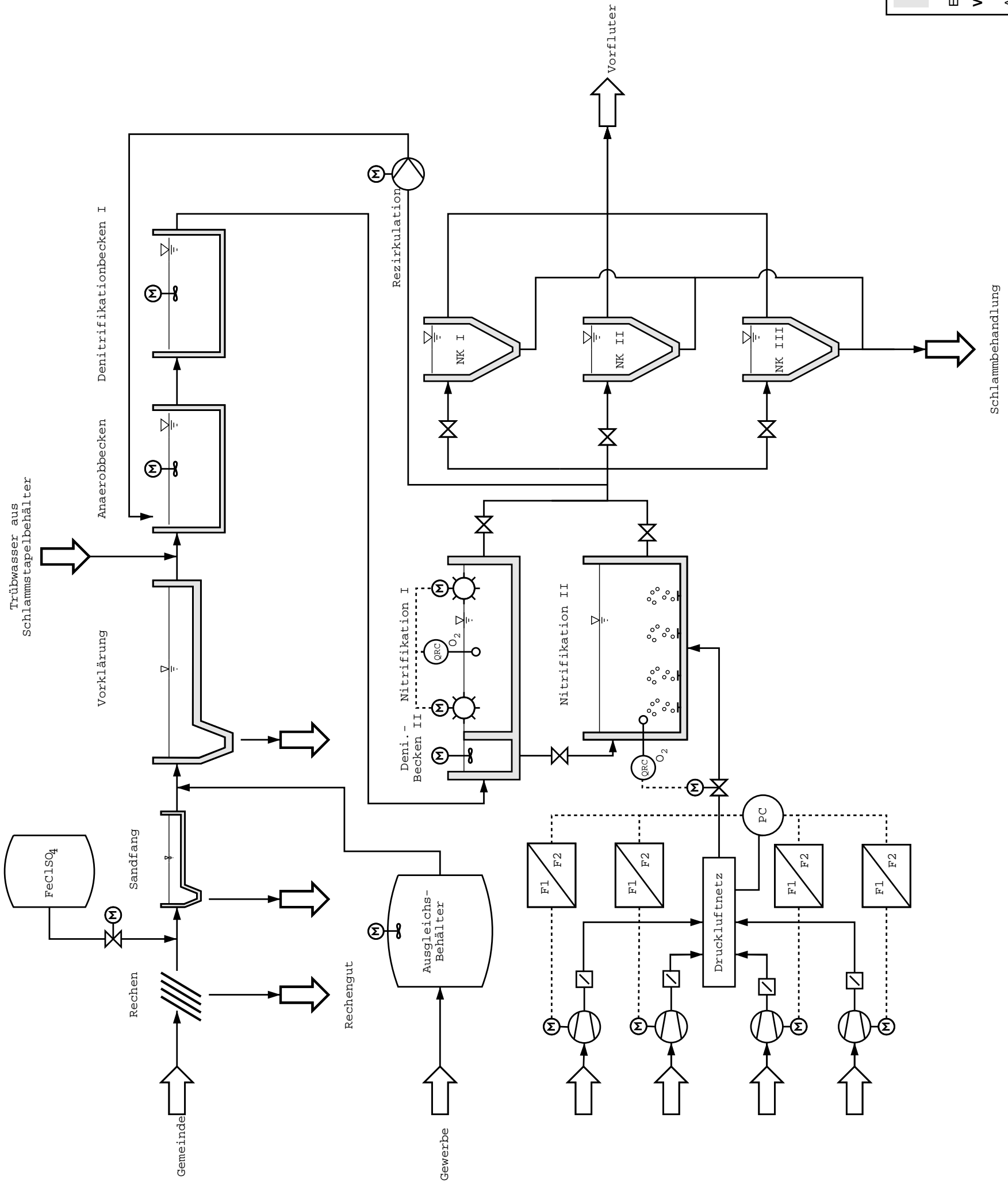


ANLAGE F

Entwurf einer Kläranlage

Grundfließbild Schlammbehandlung

Arne Battermann
Steffen Macke



ANLAGE C
 Entwurf einer Kläranlage
Verfahrensfließbild Abwasserbehandlung
 Arne Battermann
 Steffen Macke